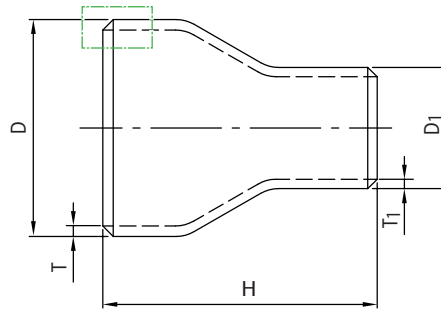


REDUCCIONES CONCÉNTRICAS ASTM A 234 WPB - ASME B16.9 - ASME B36.10

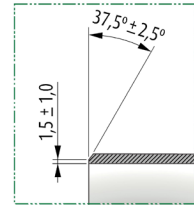
CONCENTRIC REDUCERS ASTM A 234 WPB - ASME B16.9 - ASME B36.10



Clases Standard (STD) y Extra-Fuerte (XS)
Standard (STD) and Extra-Strong (XS) Classes



Chaflán del extremo
End chamfer



INFORMACIÓN TÉCNICA - TECHNICAL INFORMATION

Designación - Designation		DIMENSIONES - DIMENSIONS											Peso aprox. Weight aprox.		
COD.		Tubo de Acero Steel tube			Diámetros exteriores Outside diameters		Longitud Length	Espesor - Thickness					STD	XS	
Clase STD STD Class	Clase XS XS Class	NPS	DN	Ø ext (mm)	D (mm)	D ₁ (mm)	H (mm)	Clase STD - STD Class		Clase XS - XS Class			(kg)	(kg)	
								T (mm)	T ₁ (mm)	Sch. No.	T (mm)	T ₁ (mm)	Sch. No.		
CRST0T0M	CRXS0T0M	3/4" x 1/2"	20 x 15	26,7 x 21,3	26,7+1,6/-0,8	21,3+1,6/-0,8	38 ± 2	2,87±0,4	2,77±0,3	40	3,91±0,5	3,73±0,5	80	0,05	0,07
CRST010M	CRXS010M	1" x 1/2"	25 x 15	33,4 x 21,3	33,4+1,6/-0,8	21,3+1,6/-0,8	51 ± 2	3,38±0,4	2,77±0,3	40	4,55±0,6	3,73±0,5	80	0,12	0,15
CRST010T	CRXS010T	1" x 3/4"	25 x 20	33,4 x 26,7	33,4+1,6/-0,8	26,7+1,6/-0,8	51 ± 2	3,38±0,4	2,87±0,4	40	4,55±0,6	3,91±0,5	80	0,12	0,15
CRST1C0M	CRXS1C0M	1 1/4" x 1/2"	32 x 15	42,2 x 21,3	42,2+1,6/-0,8	21,3+1,6/-0,8	51 ± 2	3,56±0,4	2,77±0,3	40	4,85±0,6	3,73±0,5	80	0,16	0,22
CRST1C0T	CRXS1C0T	1 1/4" x 3/4"	32 x 20	42,2 x 26,7	42,2+1,6/-0,8	26,7+1,6/-0,8	51 ± 2	3,56±0,4	2,87±0,4	40	4,85±0,6	3,91±0,5	80	0,16	0,22
CRST1C01	CRXS1C01	1 1/4" x 1"	32 x 25	42,2 x 33,4	42,2+1,6/-0,8	33,4+1,6/-0,8	51 ± 2	3,56±0,4	3,38±0,4	40	4,85±0,6	4,55±0,6	80	0,16	0,22
CRST1M0M	CRXS1M0M	1 1/2" x 1/2"	40 x 15	48,3 x 21,3	48,3+1,6/-0,8	21,3+1,6/-0,8	64 ± 2	3,68±0,5	2,77±0,3	40	5,08±0,6	3,73±0,5	80	0,25	0,33
CRST1M0T	CRXS1M0T	1 1/2" x 3/4"	40 x 20	48,3 x 26,7	48,3+1,6/-0,8	26,7+1,6/-0,8	64 ± 2	3,68±0,5	2,87±0,4	40	5,08±0,6	3,91±0,5	80	0,25	0,33
CRST1M01	CRXS1M01	1 1/2" x 1"	40 x 25	48,3 x 33,4	48,3+1,6/-0,8	33,4+1,6/-0,8	64 ± 2	3,68±0,5	3,38±0,4	40	5,08±0,6	4,55±0,6	80	0,25	0,33
CRST1M1C	CRXS1M1C	1 1/2" x 1 1/4"	40 x 32	48,3 x 42,2	48,3+1,6/-0,8	42,2+1,6/-0,8	64 ± 2	3,68±0,5	3,56±0,4	40	5,08±0,6	4,85±0,6	80	0,25	0,33
CRST020M	----	2" x 1/2"	50 x 15	60,3 x 21,3	60,3+1,6/-0,8	21,3+1,6/-0,8	76 ± 2	3,91±0,5	2,77±0,3	40	----	----	----	0,40	----
CRST020T	----	2" x 3/4"	50 x 20	60,3 x 26,7	60,3+1,6/-0,8	26,7+1,6/-0,8	76 ± 2	3,91±0,5	2,87±0,4	40	----	----	----	0,40	----
CRST0201	CRXS0201	2" x 1"	50 x 25	60,3 x 33,4	60,3+1,6/-0,8	33,4+1,6/-0,8	76 ± 2	3,91±0,5	3,38±0,4	40	5,54±0,7	4,55±0,6	80	0,40	0,55
CRST021C	CRXS021C	2" x 1 1/4"	50 x 32	60,3 x 42,2	60,3+1,6/-0,8	42,2+1,6/-0,8	76 ± 2	3,91±0,5	3,56±0,4	40	5,54±0,7	4,85±0,6	80	0,40	0,55
CRST021M	CRXS021M	2" x 1 1/2"	50 x 40	60,3 x 48,3	60,3+1,6/-0,8	48,3+1,6/-0,8	76 ± 2	3,91±0,5	3,68±0,5	40	5,54±0,7	5,08±0,6	40	0,40	0,55
CRST2M01	----	2 1/2" x 1"	65 x 25	73,0 x 33,4	73,0+1,6/-0,8	33,4+1,6/-0,8	89 ± 2	5,16±0,6	3,38±0,4	40	----	----	----	0,76	----
CRST2M1C	CRXS2M1C	2 1/2" x 1 1/4"	65 x 32	73,0 x 42,2	73,0+1,6/-0,8	42,2+1,6/-0,8	89 ± 2	5,16±0,6	3,56±0,4	40	7,01±0,9	4,85±0,6	80	0,76	1,00
CRST2M1M	CRXS2M1M	2 1/2" x 1 1/2"	65 x 40	73,0 x 48,3	73,0+1,6/-0,8	48,3+1,6/-0,8	89 ± 2	5,16±0,6	3,68±0,5	40	7,01±0,9	5,08±0,6	80	0,76	1,00
CRST2M02	CRXS2M02	2 1/2" x 2"	65 x 50	73,0 x 60,3	73,0+1,6/-0,8	60,3+1,6/-0,8	89 ± 2	5,16±0,6	3,91±0,5	40	7,01±0,9	5,54±0,7	40	0,76	1,00
CRST0301	----	3" x 1"	80 x 25	88,9 x 33,4	88,9±1,6	33,4+1,6/-0,8	89 ± 2	5,49±0,7	3,38±0,4	40	----	----	----	1,00	----
CRST031C	CRXS031C	3" x 1 1/4"	80 x 32	88,9 x 42,2	88,9±1,6	42,2+1,6/-0,8	89 ± 2	5,49±0,7	3,56±0,4	40	7,62±1,0	4,85±0,6	80	1,00	1,35
CRST031M	CRXS031M	3" x 1 1/2"	80 x 40	88,9 x 48,3	88,9±1,6	48,3+1,6/-0,8	89 ± 2	5,49±0,7	3,68±0,5	40	7,62±1,0	5,08±0,6	80	1,00	1,35
CRST0302	CRXS0302	3" x 2"	80 x 50	88,9 x 60,3	88,9±1,6	60,3+1,6/-0,8	89 ± 2	5,49±0,7	3,91±0,5	40	7,62±1,0	5,54±0,7	80	1,00	1,35
CRST032M	CRXS032M	3" x 2 1/2"	80 x 65	88,9 x 73,0	88,9±1,6	73,0+1,6/-0,8	89 ± 2	5,49±0,7	5,16±0,6	40	7,62±1,0	7,01±0,9	80	1,00	1,35
CRST041C	----	4" x 1 1/4"	100 x 32	114,3 x 42,4	114,3±1,6	42,2+1,6/-0,8	102 ± 2	6,02±0,8	3,56±0,4	40	----	----	----	1,60	----
CRST041M	CRXS041M	4" x 1 1/2"	100 x 40	114,3 x 48,3	114,3±1,6	48,3+1,6/-0,8	102 ± 2	6,02±0,8	3,68±0,5	40	8,56±1,1	5,08±0,6	80	1,60	2,25
CRST0402	CRXS0402	4" x 2"	100 x 50	114,3 x 60,3	114,3±1,6	60,3+1,6/-0,8	102 ± 2	6,02±0,8	3,91±0,5	40	8,56±1,1	5,54±0,7	80	1,60	2,25
CRST042M	CRXS042M	4" x 2 1/2"	100 x 65	114,3 x 73,0	114,3±1,6	73,0+1,6/-0,8	102 ± 2	6,02±0,8	5,16±0,6	40	8,56±1,1	7,01±0,9	80	1,60	2,25
CRST0403	CRXS0403	4" x 3"	100 x 80	114,3 x 88,9	114,3±1,6	88,9±1,6	102 ± 2	6,02±0,8	5,49±0,7	40	8,56±1,1	7,62±1,0	80	1,60	2,25

REDUCCIONES CONCÉNTRICAS ASTM A 234 WPB - ASME B16.9 - ASME B36.10

CONCENTRIC REDUCERS ASTM A 234 WPB - ASME B16.9 - ASME B36.10



INFORMACIÓN TÉCNICA - TECHNICAL INFORMATION

Designación - Designation					DIMENSIONES - DIMENSIONS									Peso aprox. Weight approx.	
COD.		Tubo de Acero Steel tube			Diámetros exteriores Outside diameters		Longitud Length	Espesor - Thickness						STD	XS
Clase STD STD Class	Clase XS XS Class	NPS	DN	Ø ext (mm)	D (mm)	D ₁ (mm)		Clase STD - STD Class			Clase XS - XS Class				
							T (mm)	T ₁ (mm)	Sch. No.	T (mm)	T ₁ (mm)	Sch. No.	(kg)	(kg)	
CRST0502	----	5" x 2"	125 x 50	141,3 x 60,3	141,3 +2,4/- 1,6	60,3 +1,6/- 0,8	127 ± 2	6,55 ± 0,8	3,91 ± 0,5	40	----	----	----	2,72	----
CRST052M	CRXS052M	5" x 2 1/2"	125 x 65	141,3 x 73,0	141,3 +2,4/- 1,6	73,0 +1,6/- 0,8	127 ± 2	6,55 ± 0,8	5,16 ± 0,6	40	9,53 ± 1,2	7,01 ± 0,9	80	2,72	3,85
CRST0503	CRXS0503	5" x 3"	125 x 80	141,3 x 88,9	141,3 +2,4/- 1,6	88,9 ± 1,6	127 ± 2	6,55 ± 0,8	5,49 ± 0,7	40	9,53 ± 1,2	7,62 ± 1,0	80	2,72	3,85
CRST0504	CRXS0504	5" x 4"	125 x 100	141,3 x 114,3	141,3 +2,4/- 1,6	114,3 ± 1,6	127 ± 2	6,55 ± 0,8	6,02 ± 0,8	40	9,53 ± 1,2	8,56 ± 1,1	80	2,72	3,85
CRST0602	----	6" x 2"	150 x 50	168,3 x 60,3	168,3 +2,4/- 1,6	60,3 +1,6/- 0,8	140 ± 2	7,11 ± 0,9	3,91 ± 0,5	40	----	----	----	3,95	----
CRST062M	CRXS062M	6" x 2 1/2"	150 x 65	168,3 x 73,0	168,3 +2,4/- 1,6	73,0 +1,6/- 0,8	140 ± 2	7,11 ± 0,9	5,16 ± 0,6	40	10,97 ± 1,4	7,01 ± 0,9	80	3,95	5,85
CRST0603	CRXS0603	6" x 3"	150 x 80	168,3 x 88,9	168,3 +2,4/- 1,6	88,9 ± 1,6	140 ± 2	7,11 ± 0,9	5,49 ± 0,7	40	10,97 ± 1,4	7,62 ± 1,0	80	3,95	5,85
CRST0604	CRXS0604	6" x 4"	150 x 100	168,3 x 114,3	168,3 +2,4/- 1,6	114,3 ± 1,6	140 ± 2	7,11 ± 0,9	6,02 ± 0,8	40	10,97 ± 1,4	8,56 ± 1,1	80	3,95	5,85
CRST0605	CRXS0605	6" x 5"	150 x 125	168,3 x 141,3	168,3 +2,4/- 1,6	141,3 +2,4/- 1,6	140 ± 2	7,11 ± 0,9	6,55 ± 0,8	40	10,97 ± 1,4	9,53 ± 1,2	80	3,95	5,85
CRST0803	----	8" x 3"	200 x 80	219,1 x 88,9	219,1 +2,4/- 1,6	88,9 ± 1,6	152 ± 2	8,18 ± 1,0	5,49 ± 0,7	40	----	----	----	6,50	----
CRST0804	CRXS0804	8" x 4"	200 x 100	219,1 x 114,3	219,1 +2,4/- 1,6	114,3 ± 1,6	152 ± 2	8,18 ± 1,0	6,02 ± 0,8	40	12,70 ± 1,6	8,56 ± 1,1	80	6,50	9,85
CRST0805	CRXS0805	8" x 5"	200 x 125	219,1 x 141,3	219,1 +2,4/- 1,6	141,3 +2,4/- 1,6	152 ± 2	8,18 ± 1,0	6,55 ± 0,8	40	12,70 ± 1,6	9,53 ± 1,2	80	6,50	9,85
CRST0806	CRXS0806	8" x 6"	200 x 150	219,1 x 168,3	219,1 +2,4/- 1,6	168,3 +2,4/- 1,6	152 ± 2	8,18 ± 1,0	7,11 ± 0,9	40	12,70 ± 1,6	10,97 ± 1,4	80	6,50	9,85
CRST1004	----	10" x 4"	250 x 100	273,0 x 114,3	273,0 +4,0/- 3,2	114,3 ± 1,6	178 ± 2	9,27 ± 1,2	6,02 ± 0,8	40	----	----	----	10,67	----
CRST1005	CRXS1005	10" x 5"	250 x 125	273,0 x 141,3	273,0 +4,0/- 3,2	141,3 +2,4/- 1,6	178 ± 2	9,27 ± 1,2	6,55 ± 0,8	40	12,70 ± 1,6	9,53 ± 1,2	60	10,67	14,40
CRST1006	CRXS1006	10" x 6"	250 x 150	273,0 x 168,3	273,0 +4,0/- 3,2	168,3 +2,4/- 1,6	178 ± 2	9,27 ± 1,2	7,11 ± 0,9	40	12,70 ± 1,6	10,97 ± 1,4	60	10,67	14,40
CRST1008	CRXS1008	10" x 8"	250 x 200	273,0 x 219,1	273,0 +4,0/- 3,2	219,1 +2,4/- 1,6	178 ± 2	9,27 ± 1,2	8,18 ± 1,0	40	12,70 ± 1,6	12,70 ± 1,6	60	10,67	14,40
CRST1206	CRXS1206	12" x 6"	300 x 150	323,8 x 168,3	323,8 +4,0/- 3,2	168,3 +2,4/- 1,6	203 ± 2	9,53 ± 1,2	7,11 ± 0,9	----	12,70 ± 1,6	10,97 ± 1,4	----	14,55	19,62
CRST1208	CRXS1208	12" x 8"	300 x 200	323,8 x 219,1	323,8 +4,0/- 3,2	219,1 +2,4/- 1,6	203 ± 2	9,53 ± 1,2	8,18 ± 1,0	----	12,70 ± 1,6	12,70 ± 1,6	----	14,55	19,62
CRST1210	CRXS1210	12" x 10"	300 x 250	323,8 x 273,0	323,8 +4,0/- 3,2	273,0 +4,0/- 3,2	203 ± 2	9,53 ± 1,2	9,27 ± 1,2	----	12,70 ± 1,6	12,70 ± 1,6	----	14,55	19,62
CRST1408	----	14" x 8"	350 x 200	355,6 x 219,1	355,6 +4,0/- 3,2	219,1 +2,4/- 1,6	330 ± 2	9,53 ± 1,2	8,18 ± 1,0	----	----	----	----	25,90	----
CRST1410	CRXS1410	14" x 10"	350 x 250	355,6 x 273,0	355,6 +4,0/- 3,2	273,0 +4,0/- 3,2	330 ± 2	9,53 ± 1,2	9,53 ± 1,2	----	12,70 ± 1,6	12,70 ± 1,6	----	25,90	34,00
CRST1412	CRXS1412	14" x 12"	350 x 300	355,6 x 323,8	355,6 +4,0/- 3,2	323,8 +4,0/- 3,2	330 ± 2	9,53 ± 1,2	9,53 ± 1,2	----	12,70 ± 1,6	12,70 ± 1,6	----	25,90	34,00
CRST1608	----	16" x 8"	400 x 200	406,4 x 219,1	406,4 +4,0/- 3,2	219,1 +2,4/- 1,6	356 ± 2	9,53 ± 1,2	8,18 ± 1,0	----	----	----	----	31,75	----
CRST1610	CRXS1610	16" x 10"	400 x 250	406,4 x 273,0	406,4 +4,0/- 3,2	273,0 +4,0/- 3,2	356 ± 2	9,53 ± 1,2	9,53 ± 1,2	----	12,70 ± 1,6	12,70 ± 1,6	----	31,75	42,11
CRST1612	CRXS1612	16" x 12"	400 x 300	406,4 x 323,8	406,4 +4,0/- 3,2	323,8 +4,0/- 3,2	356 ± 2	9,53 ± 1,2	9,53 ± 1,2	----	12,70 ± 1,6	12,70 ± 1,6	----	31,75	42,11
CRST1614	CRXS1614	16" x 14"	400 x 350	406,4 x 355,6	406,4 +4,0/- 3,2	355,6 +4,0/- 3,2	356 ± 2	9,53 ± 1,2	9,53 ± 1,2	30	12,70 ± 1,6	12,70 ± 1,6	----	31,75	42,11
CRST1816	----	18" x 16"	450 x 400	457,0 x 406,4	457,0 +4,0/- 3,2	406,4 +4,0/- 3,2	381 ± 2	9,53 ± 1,2	9,53 ± 1,2	----	----	----	----	42,70	----
CRST2012	----	20" x 12"	500 x 300	508,0 x 323,8	508,0 +6,4/- 4,8	323,8 +4,0/- 3,2	508 ± 2	9,53 ± 1,2	9,53 ± 1,2	----	----	----	----	68,00	----
CRST2016	----	20" x 16"	500 x 400	508,0 x 406,4	508,0 +6,4/- 4,8	406,4 +4,0/- 3,2	508 ± 2	9,53 ± 1,2	9,53 ± 1,2	----	----	----	----	60,00	----
CRST2018	----	20" x 18"	500 x 450	508,0 x 457,0	508,0 +6,4/- 4,8	457,0 +4,0/- 3,2	508 ± 2	9,53 ± 1,2	9,53 ± 1,2	----	----	----	----	68,00	----
CRST2418	----	24" x 18"	600 x 450	610,0 x 457,0	610,0 +6,4/- 4,8	457,0 +4,0/- 3,2	508 ± 2	9,53 ± 1,2	9,53 ± 1,2	----	----	----	----	74,00	----
CRST2420	----	24" x 20"	600 x 500	610,0 x 508,0	610,0 +6,4/- 4,8	508,0 +6,4/- 4,8	508 ± 2	9,53 ± 1,2	9,53 ± 1,2	20	----	----	----	72,00	----

APLICACIONES GENERALES

- Aplicaciones industriales, aceites y gasóleo.
- Sistemas de aguas generales.
- Plantas de abastecimiento, bombeo y acometidas de aguas.
- Instalaciones Contra Incendios.

Observaciones:

Dada la complejidad, variedad y gran cantidad de especificaciones particulares de cada instalación, en conjunción con la existencia de diversos factores que pueden afectar a las condiciones de trabajo y naturaleza del producto, es responsabilidad del usuario final realizar los ensayos necesarios para garantizar el correcto funcionamiento del producto en cada aplicación concreta.

La instalación del producto deberá realizarse y mantenerse siguiendo códigos de buena práctica y/o estándares existentes.

GENERAL APPLICATIONS

- Industrial applications, oils and diesel.
- Water systems.
- Water supply, pumping and connection plants.
- Fire Fighting Installations.

Remarks:

Due to the complexity, variety and large number of particular specifications for each installation, along with the existence of diverse factors which can affect the working conditions and nature of the product, it is the responsibility of the end-user to carry out the necessary tests to ensure the proper functioning of the product in any specific application.

Product installation must be carried out and maintained following the good practice codes and/or updated technical standards.

Rev.1-06.20
2/3



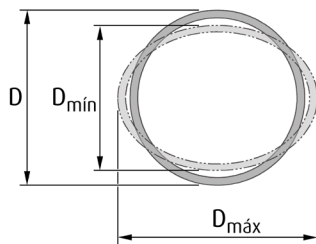


CARACTERÍSTICAS BÁSICAS

- Accesorios soldables a tope conformes ASTM A 234 y ASME B16.9 - Clases Standard (STD) y Extra-Fuerte (XS) según ASME B36.10.
- Acero grado/calidad WPB conforme a ASTM A 234:
 - Composición química (%): C (0,30 máx); Si (0,10 mín); Mn (0,29 - 1,06); S (0,058 máx); P (0,050 máx); Mo (0,15 máx); Cr (0,40 máx); Ni (0,40 máx).
 - Características mecánicas:
 - Resistencia Dúctil Superior mínima (R_{eH}): 240 N/mm².
 - Resistencia a la tracción (R_m): 415 - 585 N/mm².
 - Elongación mínima (A): 22 %.
 - Dureza Brinell máxima (HBW): 197 HB.
- Tolerancias dimensionales: ver tabla dimensional y tabla abajo.
- Tolerancias para la ovalidad (O_v): la ovalidad permitida en los extremos para soldar, es la suma de los valores absolutos de la tolerancia positiva y negativa de los diámetros (ver Figura 1).
- Tolerancias sobre la forma (Q y P): ver tabla abajo y Figura 2.
- Acabado de los extremos: para los espesores inferiores a 5 mm, los extremos pueden, a elección del fabricante, estar ligeramente biselados. Para espesores iguales o superiores a 5 mm, los extremos deben estar biselados en un ángulo de $37,5^\circ \pm 2,5^\circ$ con un frente plano de $1,5 \text{ mm} \pm 1,0 \text{ mm}$ (ver figura en la parte superior derecha).
- Todas las instalaciones deben cumplir los valores P-T según los requisitos legales especificados.

Nota 1: El comportamiento del acero durante y después de la soldadura no depende únicamente del acero, sino, esencialmente de las condiciones de preparación y de realización de la soldadura y del uso final del accesorio.

Nota 2: El diámetro exterior D se deben medir en los extremos para soldar de los accesorios.



$$O_v = D_{\text{máx}} - D_{\text{mín}}$$

Figura 1 - Ovalidad (exagerada para mayor claridad)
 Figure 1 - Ovality (exaggerated for clarity)

BASIC FEATURES

- *Butt-Welding pipe fittings according to ASTM A 234 y ASME B16.9 - Standard (STD) and Extra-Strong (XS) Classes according to ASME B36.10.*
- *Steel grade WPB according to ASTM A 234:*
 - *Chemical composition (%): C (0,30 max); Si (0,10 min.); Mn (0,29 - 1,06); S (0,058 max); P (0,050 max); Mo (0,15 max); Cr (0,40 max); Ni (0,40 max).*
 - *Mechanical characteristics:*
 - *Minimum Upper Yield Limit (R_{eH}): 240 N/mm².*
 - *Tensile Strength (R_m): 415 - 585 N/mm².*
 - *Minimum Elongation (A): 22 %.*
 - *Maximum Brinell Hardness (HBW): 197 HB.*
- *Tolerances on dimensions: see dimensional table and table below.*
- *Tolerances for ovality (O_v): the out-of-round allowed at the welding ends, is the sum of absolute values of plus and minus tolerances for diameters (see Figure 1).*
- *Tolerances on the form (Q and P): see table below and Figure 2.*
- *End finishing: at the manufacturers option, for specified wall thicknesses below 5 mm, the ends may be slightly chamfered. For wall thicknesses equal to or above 5 mm, the ends shall be bevelled with a angle of $37,5^\circ \pm 2,5^\circ$ with a face of $1,5 \text{ mm} \pm 1,0 \text{ mm}$ (see figure at top right).*
- *All installations has to meet the P-T values specified in the legal requirements.*

Note 1: The behaviour of the steel during and after welding is dependant not only on the steel, but also essentially on the conditions of preparing and carrying out the welding and on the final use of the fitting.

Note 2: The external diameter D shall be measured at the welding ends of the fittings.

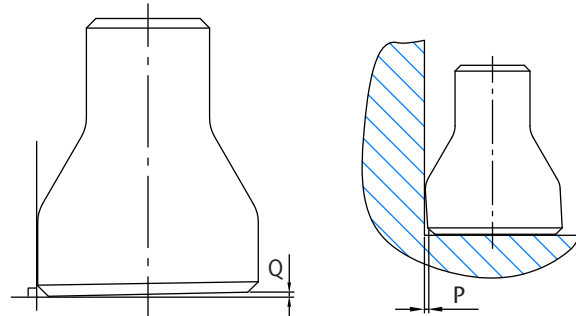


Figura 2 - Forma (exagerada para mayor claridad)
 Figure 2 - Form (exaggerated for clarity)

TOLERANCIAS DIMENSIONALES Y DE FORMA - DIMENSIONAL AND FORM TOLERANCES

MEDIDA - SIZE		Tolerancias Dimensionales - Dimensional Tolerances				Tolerancias de Forma - Form Tolerances	
NPS	DN	Diámetro Exterior en el Bisel ¹⁾ Outside Diameter at Bevel ¹⁾	Diámetro Interior en el Extremo ¹⁾ Inside Diameter at End ¹⁾	Espesor de Pared Wall Thickness	Longitud Length	Desviación Angular Angle Deviation	Desviación del Plan Plane Deviation
		D (mm)	D _i (mm)	T (mm)	H (mm)	Q (mm)	P (mm)
1/2" - 2 1/2"	15 - 65	+ 1,6 / - 0,8	± 0,8	± 0,125xT	± 2	± 1	± 2
3" - 4"	80 - 100	± 1,6	± 1,6	± 0,125xT	± 2	± 1	± 2
5" - 8"	125 - 200	+ 2,4 / - 1,6	± 1,6	± 0,125xT	± 2	± 2	± 4
10" - 12"	250 - 300	+ 4,0 / - 3,2	± 3,2	± 0,125xT	± 2	± 3	± 5
14" - 16"	300 - 400	+ 4,0 / - 3,2	± 3,2	± 0,125xT	± 2	± 3	± 6
18"	450	+ 4,0 / - 3,2	± 3,2	± 0,125xT	± 2	± 4	± 10
20" - 24"	500 - 600	+ 6,4 / - 4,8	± 4,8	± 0,125xT	± 2	± 4	± 10

¹⁾ Para los diámetros, la ovalidad permitida es la suma de los valores absolutos de la tolerancia positiva y negativa - For diameters, the out-of-round allowed is the sum of absolute values of plus and minus tolerances.

Nota : Debido al constante desarrollo de nuestros productos, los datos suministrados pueden ser alterados sin previo aviso.

Note : Due to the continuous development of our products, specifications may be changed without notification at any time.